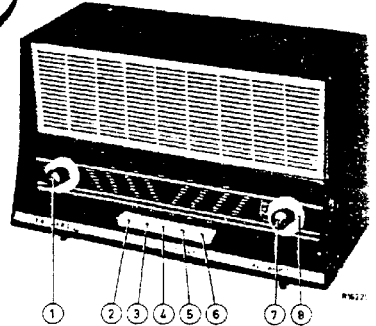


MPC

PHILIPS *Service*

RADIO

B 3X 91T-00K-00L



CONTROLS	BEDIENING	BEDIENUNG	COMMANDE	ORGANOS DE MANDO
Volume control - battery switch	1 Volumeregelaar + batterijschak.	Lautstärkeregl. + Batterieschalter	Rég. d'intensité + comm. de batterie	1 Reg. de volumen - comm. de batería
PU-switch	2 PU schakelaar	PA Schalter	Comm. de PU	2 Comm. de PU
LW switch	3 LG schakelaar	LW Schalter	Comm. GO	3 Comm. OL
MW switch	4 MG schakelaar	MW Schalter	Comm. PO	4 Comm. OM
SW2b switch	5 KG2b schakelaar	KW2b Schalter	Comm. OC2b	5 Comm. OC2b
SW2a switch	6 KG2a schakelaar	KW2a Schalter	Comm. OC2a	6 Comm. OC2a
Tone control	7 Toonregelaar	Tonregler	Rég. de tonalité	7 Reg. de tono
Tuning	8 Afstemming	Abstimmung	Sintonisation	8 Sintonía

SPECIFICATION	SPECIFICATE	SPEZIFIKATION	SPECIFICATION	SPECIFICACION
Loudspeaker	AD 3460 Z	Luidspreker	Hautparleur	Altavoz
I.F.	452 kc/s	M.F.	Z.F.	F.I.
Batteries	6 x 1.5 V	Batterijen	Batteries	Baterías
Consumption	14-17 mA	Verbruik	Consumption	Consumo
Dimensions	342x210x175 mm	Afmetingen	Dimensions	Dimensiones

WAVE RANGES - GOLFREQUEK - WELLENBEREICHE - GAMMES D'ONDES -

MARGENES DE ONDAS

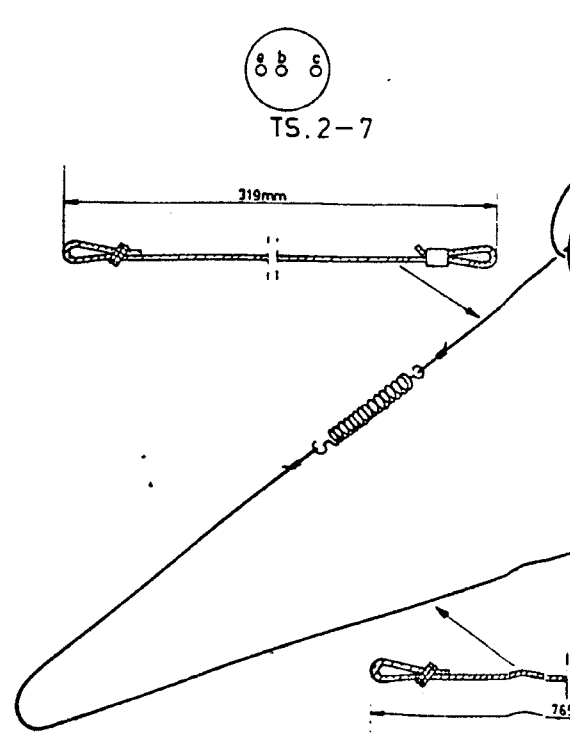
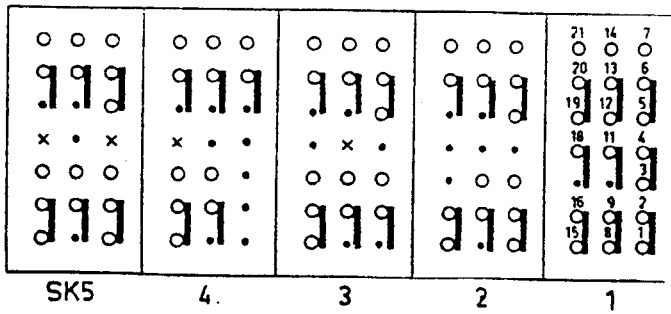
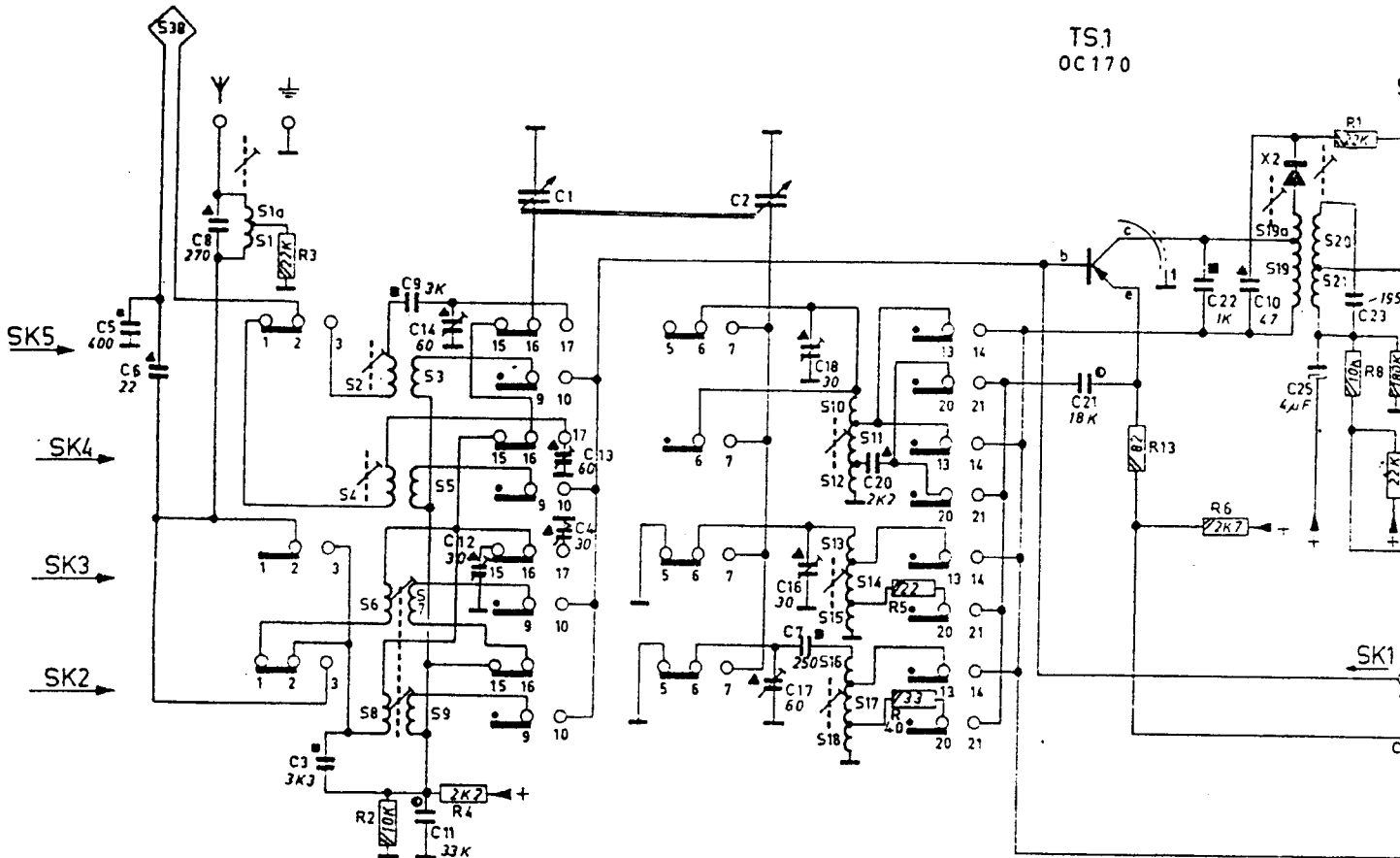
LW	-	LG	-	LW	-	GO	-	OL	: 750 - 2000 (150 - 400 kc/s)
MW	-	MG	-	MW	-	PO	-	OM	: 185 - 580 (517 - 1622 kc/s)
SW2b	-	KG2b	-	KW2b	-	OC2b	: 40 - 81 (3,7 - 7,6 Mc/s)		
SW2a	-	KG2a	-	KW2a	-	OC2a	: 19 - 40 (7,6 - 15,5 Mc/s)		

TRANSISTORS

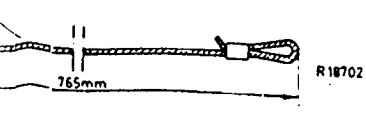
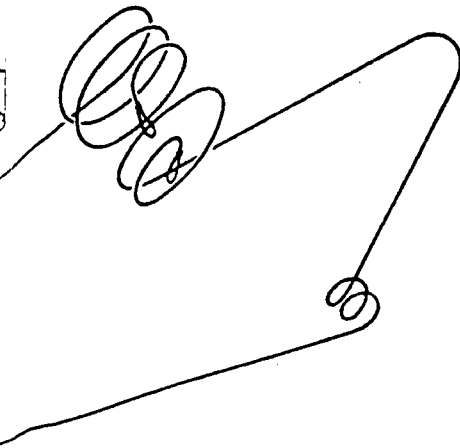
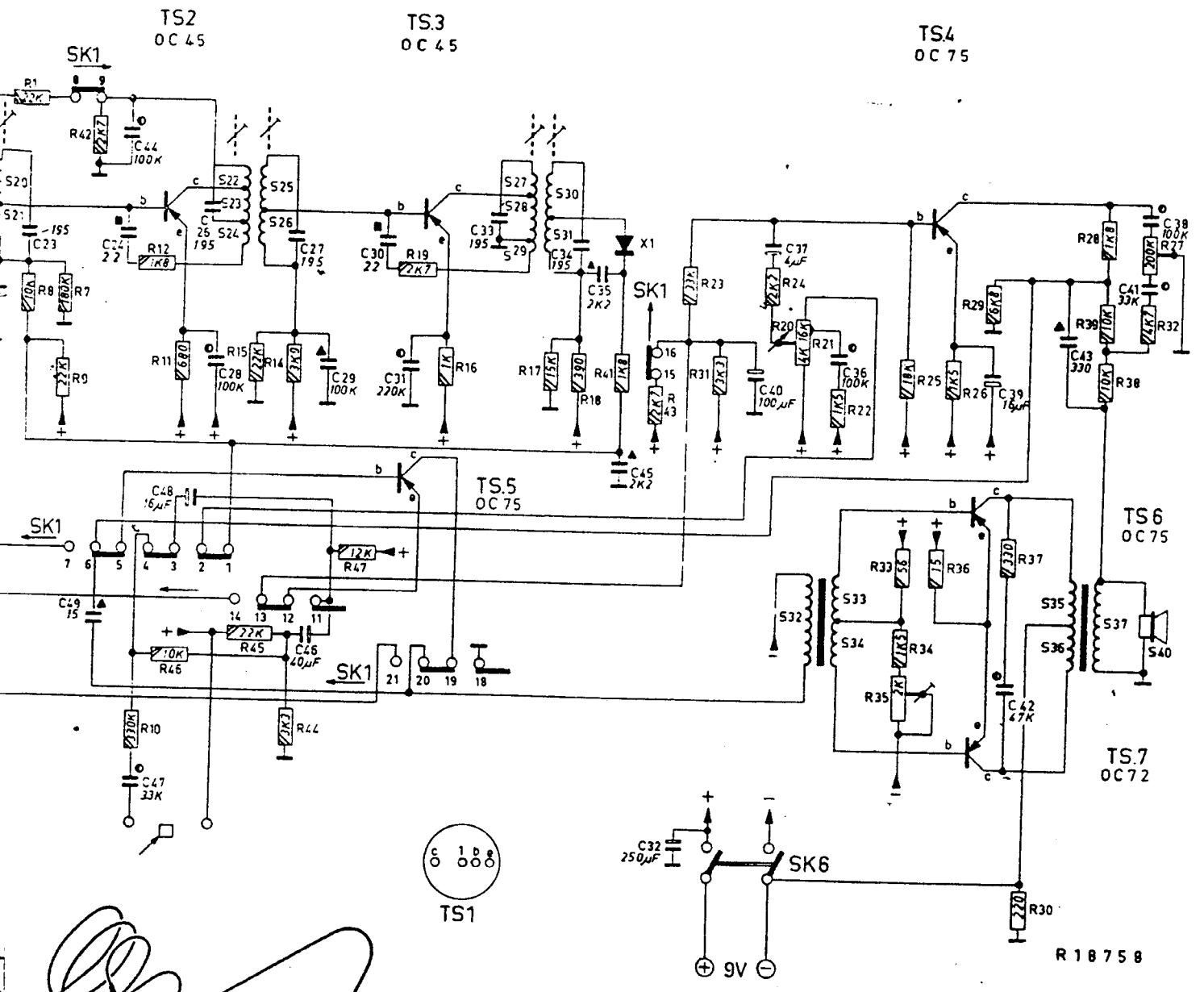
TS1	: OC170	TS5	: OC71
TS2	: OC45	TS6	: 2-OC72
TS3	: OC45	TS7	
TS4	: OC71	X1 - X2	: O485

SERVICE INFORMATION	404	417	418	: 20					
---------------------	-----	-----	-----	------	--	--	--	--	--

S	1.1a	2.4.6.8.3.5.7.9.	10.11.12.13.14.15.16.17.18	19.19a.20.21
C	5.6.	8.	3.9.11.14.4.1.13.4.	2.7.16.17.18.20.21.22.10.25.32.23
R		3.	2.4.	5.40.13.6.1.8.7.9

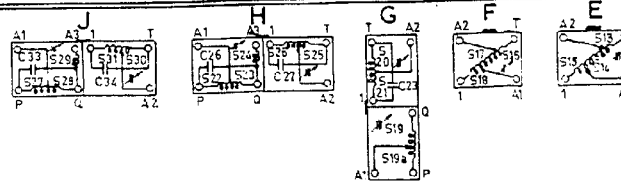
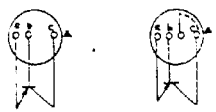
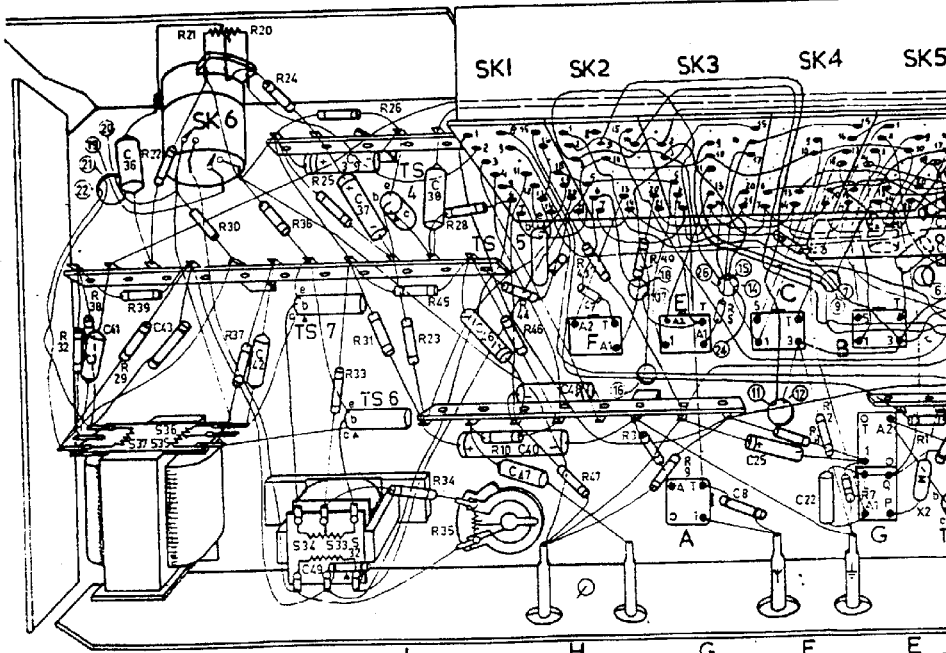


20	21	22 23 24 25 26						27 28 29 30 31						32 33 34			35 36 37				40																	
5	32	23	49	24	44	47	48	28	26	27	46	29	30 31			33			34			35			36			39			42		43		41		38	
1	8	7	9	42	10	12	11	46	15	14	45	44	47	19	16	17	18	41	43	23	31	24	20	21	22	33	25	34	26	35	36	29	30	28	39	38	32	27

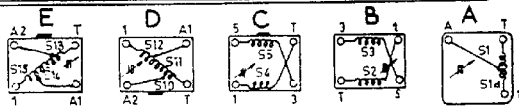
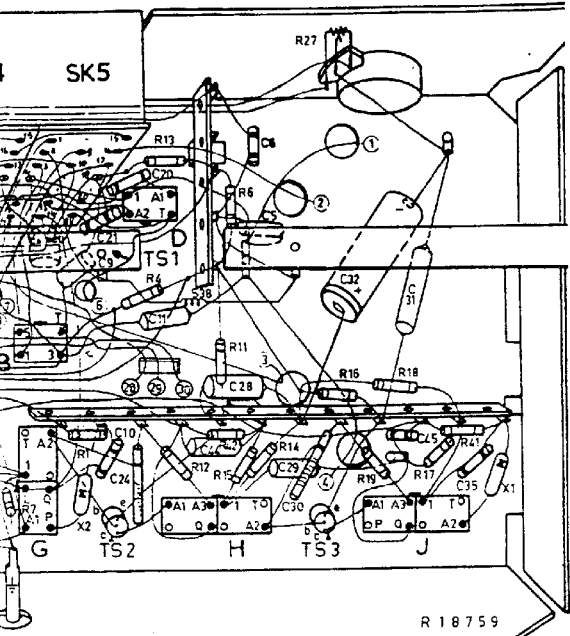


R 18 75 8

S	37	35 36	34 33 32	F					E A		C		B G	
C	41	36 43	42	49 39 37	38	46 40 47 48	3	8	25 3	22	9 2 1			
R	32 38	29 39 22	30 21 20 37	36 24	25 33 26	31 34 23 45	28 35 10 44 4F	47 43	3 9 40	5	8 2 7	1		



B	G	D				38	H	J							
9	21	10	20	24	11	44	28	6	5	29	30	32	45	31	25
7	1	4	13	12	11	42	6	15	14	16	27	19	18	17	41



<p> Cabinet (-00K) Cabinet (-00L) Front Knob {1} small Knob {7} large Knob {8} Rear cover Bracket Spring Screw Battery holder Cover Variable capacitor Transformer Push button Contact slide Contact plate Slide contact Contact lip Dial (-00K) N.-B. Dial (-00K) S. Dial (-00L) N.-B. </p>	<p> A3 782 31 A3 960 04 P5 210 26/423/PT A3 783 10 P4 077 92/417/UX A3 783 10 P4 077 92/417/UX A3 762 56 A3 773 27 A3 811 88 A3 715 20 A3 788 45 A3 348 03 A3 001 98 28 725 52 P5 420 32/139/FC 97/1/109 A3 505 26 97/1/77 A3 565 27 A3 956 87 A3 956 91 A3 956 08 </p>	<p> Kast (-00K) Kast (-00L) Front Knop {1} Klein Knop {7} groot Knop {8} Achterwand Beugel Veer Schroef Batterijhouder Kap Afstemcondensator Tule Drukknop Contactschakelaar Contactcontact Schakelcontact Schakel (-00K) N.-B. Schakel (-00K) Z. Schakel (-00L) N.-B. </p>	<p> Gehäuse (-00K) Gehäuse (-00L) Front Knopf {1} Klein Knopf {7} gross Knopf {8} Ritzkond Hügel Feder Schraube Batterijhouder Kapje Drehkondensator Tülle Druckblase Schieberegister Kontaktschalter Kontaktbrefle Lötlampe Skala (-00K) N.-B. Skala (-00K) Z. Skala (-00L) N.-B. </p>	<p> Coffret (-00K) Coffret (-00L) Front Bouton {1} petit Bouton {7} grand Bouton {8} Pannsen arrière Epaveur Ressort Vis Porte-pile Converse Cond. variable Manchon Touche Figure mobile Barrette fixe Contact pour bat. mob. Contact pour bat. fixe Cadran (-00K) N.-B. Cadran (-00K) S. Cadran (-00L) N.-B. </p>	<p> A3 782 31 A3 960 04 P5 210 26/423/PT A3 783 10 P4 077 92/417/UX A3 783 10 P4 077 92/417/UX A3 762 56 A3 773 27 A3 811 88 A3 715 20 A3 788 45 A3 348 03 A3 001 98 28 725 52 P5 420 32/139/FC 97/1/109 A3 505 26 97/1/77 A3 565 27 A3 956 87 A3 956 91 A3 956 08 </p>	<p> Mueble (-00K) Mueble (-00L) Frente Botón {1} pequeño Botón {7} grande Botón {8} Panel posterior Abrazadera Muelle Tornillo Portapila Cuelterra Cond. variable Manillar Tecla Placa portacontactos móvil Portacontactos placa fija Contacto deslizable Contacto fijo Cuadrante (-00K) N.-B. Cuadrante (-00K) S. Cuadrante (-00L) N.-B. </p>
---	---	---	--	---	---	---

To order parts which do not occur in this list, consult the catalogue for service spare parts.

Voor het bestellen van onderdelen welke niet in deze lijst voorkomen raadpleeg men de catalogus voor service standaardonderdelen.

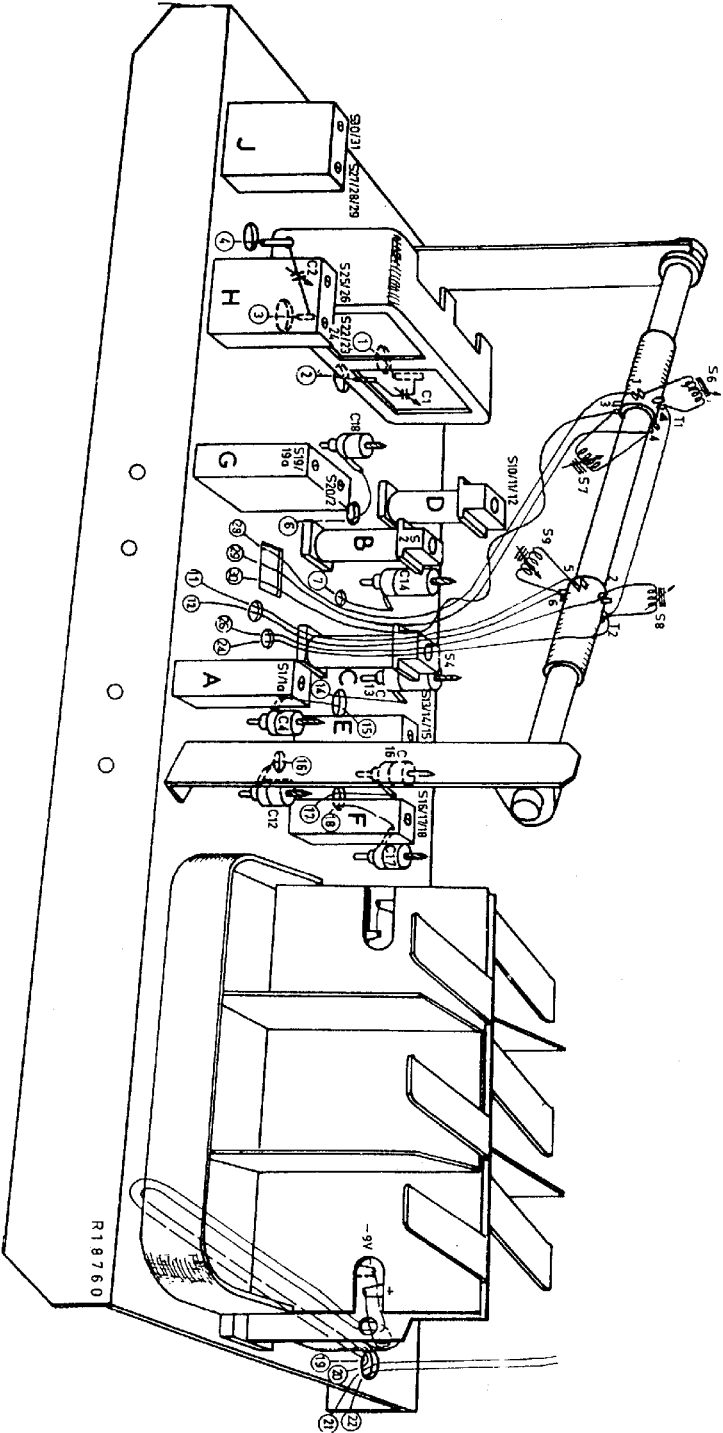
Zur Bestellung nicht in dieser Liste genannter Einzelteile siehe den Katalog für Service Standard Ersatzteile.

Pour la commande des pièces ne figurant pas dans cette liste, veuillez consulter le catalogue pour pièces de rechange standard.

Para pedir piezas que no figuran en esta lista, consúltese el catálogo para piezas de recambio estándar.

<p> S1) S1a) S2) S3) S4) S5) S6) S7) S8) S9) </p>	<p> A3 129 49 A3 985 41 A3 985 45 A3 985 46 A3 129 81 A3 129 50 A3 985 47 </p>	<p> S10) S11) S12) S13) S14) S15) S19) S19a) S20) S21) S22) S23) </p>	<p> A3 985 44 A3 128 42 A3 128 81 A3 129 50 A3 128 41 </p>	<p> S22) S21) S24) S25) S26) S27) S28) S29) S30) S31) S32) S33) S34) </p>	<p> A3 128 42 A3 152 06 </p>	<p> S32) S33) S34) </p>	<p> A3 152 06 </p>	<p> S35) S36) S37) S38) S39) S40) S41) S42) </p>	<p> 9710/UX 9710/UX </p>	<p> C25) C26) C27) C28) C29) C30) C31) C32) </p>	<p> C 426 AM/53,2 C 426 AM/50 C 426 AM/84 C 426 AM/16 C 426 AM/100 C 426 AM/132 C 426 AM/16 </p>	<p> R20) R21) R27) R35) </p>	<p> R-098-AE/0228 94E/0200K 31 514 22 </p>	<p> 4H/CB </p>
--	--	--	--	--	---	--	--	---	---	---	--	---	--	--

1022404
 6099851
 117



R18760

I.F. CIRCUITS - H.F. KRENGEN - Z.F. KREITSE - CIRCUITS H.F. - CIRCUITOS DE F.I.

Push button Druktoets Taste Touche Tecla	Tuning point Trimpunt Triempunkt Point d'ajustage Punta de ajuste	Signal Signaal Signal Signal Señal	Damp with Dempen met Dämpfen mit Amortir avec Amortiguessa con	22 kF	Adjust for max. output Afregelen op max. uitg.spanning Abgleichen auf max. Ausg.spannung Régler au max. de sortie Ajustense al max. salida
4	1	452 kc/s 100 kF c-TS1	S25-26 S22-23-24 S20-21 S15-19a		S30-31, S27-26-29 S25-23-24 S25-26 S15-19a S20-21
		452 kc/s			

R.F. CIRCUITS - H.F. KRENGEN - H.F. KREITSE - CIRCUITS H.F. - CIRCUITOS DE R.F.

The signals are applied by means of a couple winding.

De signalen worden door middel van een koppeldraakeling toegevoerd.

Die Signale werden mittels ein Kopplungswicklung zugeführt.

Les signaux sont appliqués au moyen d'un enroulement de couplage.

Las señales se aplican por medio de un enrollamiento de acople.

Push button Druktoets Taste Touche Tecla	Tuning point Triempunkt Triempunkt Point d'ajustage Punta de ajuste	Signal Signaal Signal Signal Señal	Adjust for max. output Afregelen op max. uitg.spanning Abgleichen auf max. Ausg.spannung Régler au max. de sortie Ajustense al max. salida					
3	1	157 kc/s	S15-17-18, S6-9					
4		550 kc/s	S13-14-15, S6-7					
3	2	384 kc/s	C17, C12					
4		1500 kc/s	C16, C4					
Repeat	-	Herhalen	-	Wiederholen	-	Répéter	-	Repitanse
6	3	7,84 Mc/s	S10-11-12, S2-3					
	2	14,85 Mc/s	C18, C14					
Repeat	-	Herhalen	-	Wiederholen	-	Répéter	-	Repitanse
5	Tune receiver Ontvanger afstemmen Empfänger abstimmen Accorder le récepteur Sintonfesse el receptor	3,66 Mc/s	S4-5					
		7,2 Mc/s	C13					
Repeat	-	Herhalen	-	Wiederholen	-	Répéter	-	Repitanse